

Aufputz-Montage

- robustes Kunststoffgehäuse
- LED (rot/grün) und Piezo-Summer zur Signalisierung
- 125 KHz-Transponder EM 4102, Leseabstand ca. 10 cm
- geringe Aufbauhöhe (27mm)
- Anschluß mit Schraubklämmleiste
- Zubehörset für Hinterglasmontage mit integrierter Löt-leiste und Distanzhalter für optimale Montage

Beschreibung:

Der Leser hat eine Reichweite von bis zu 10 cm Leseabstand und kann an alle SESAM-Steuerungen, sowie TELENOT-Einbruchmeldezentralen mit comlock-Schnittstelle angeschlossen werden. Die Montage erfolgt Aufputz. Das optionale Hinterglasmontageset ermöglicht den Einsatz in Vandalismus gefährdeten Objekten wie z. B. Supermärkten. Hierzu wird der Leser innerhalb des Sicherungsbereichs hinter der Fensterscheibe mit Hilfe des passenden Montagesets platziert.

Hinterglas-Montage

Distanzleser

für Aufputz- und
Hinterglas-Montage

Distanzleser im Kunststoff-Gehäuse

Ausführung:

HF-Leser im Kunststoff-Gehäuse
Gehäusefarbe grauweiß
Abmessungen LxBxT: 70x70x27 mm

Artikel-Nr.:

HFS-DS

Hinterglas-Montage Set für Distanzleser

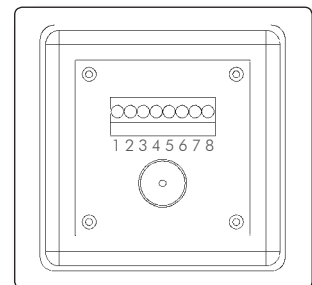
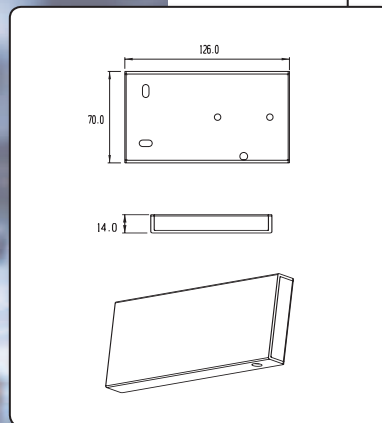
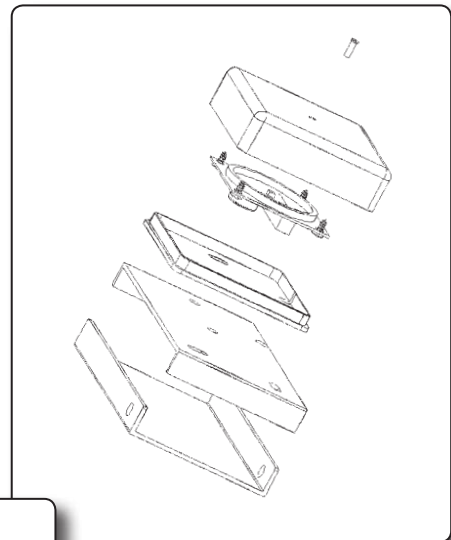
Ausführung:

Hinterglas-Montage Set für Distanzleser
Gehäusefarbe grauweiß
Abmessungen LxBxT: 126x70x14 mm

Artikel-Nr.:

HFS-DS-HGS

Sonderfarben
auf Anfrage!



Technische Hinweise:

Bitte beachten Sie bei der Projektierung, daß bei diesen Lesern konstruktionsbedingt bei Montage auf metallischem Hintergrund oder bei Verwendung von Metallrahmen eine Verringerung des Leseabstands möglich ist. Im ungünstigsten Fall werden keine Transponder mehr erkannt. Das gilt allgemein für RFID-Leser mit offener Luftspule als Antenne. Im Zweifelsfall ist ein vorheriger Test am Einbauort zur Sicherstellung der einwandfreien Funktion empfehlenswert. Sollte es dann zu Problemen kommen, können sie auf unsere Standardleser mit Ferritantenne zurückgreifen, die auch in metallischer Umgebung einwandfrei funktionieren.

Anschluß			
Versorgung	1	GND	Absichern in der EMZ mit 100 mA träger!
	2	+12V	
Daten	3	Dallas +	verseilt mit GND
Signal	4	LED rot	Farben und Piezo können frei gewählt bzw. bauseits frei angesteuert werden.
	5	LED grün	
	6	Signalton	
	7	n.c.	
	8	n.c.	

Ruhestromaufnahme (typisch) in mA	TSE	ISE	ISE+
HFS-DS	20	12	15